

1 Стыковка плинтуса MINI со скрытым коробом INVISIBLE.

1.1 Открывание «из проёма - OUT».

Плинтус в одной плоскости со стеной и полотном, рис. 1, рис. 2. Плинтус запиливается по месту при монтаже, как показано на рис. 3.

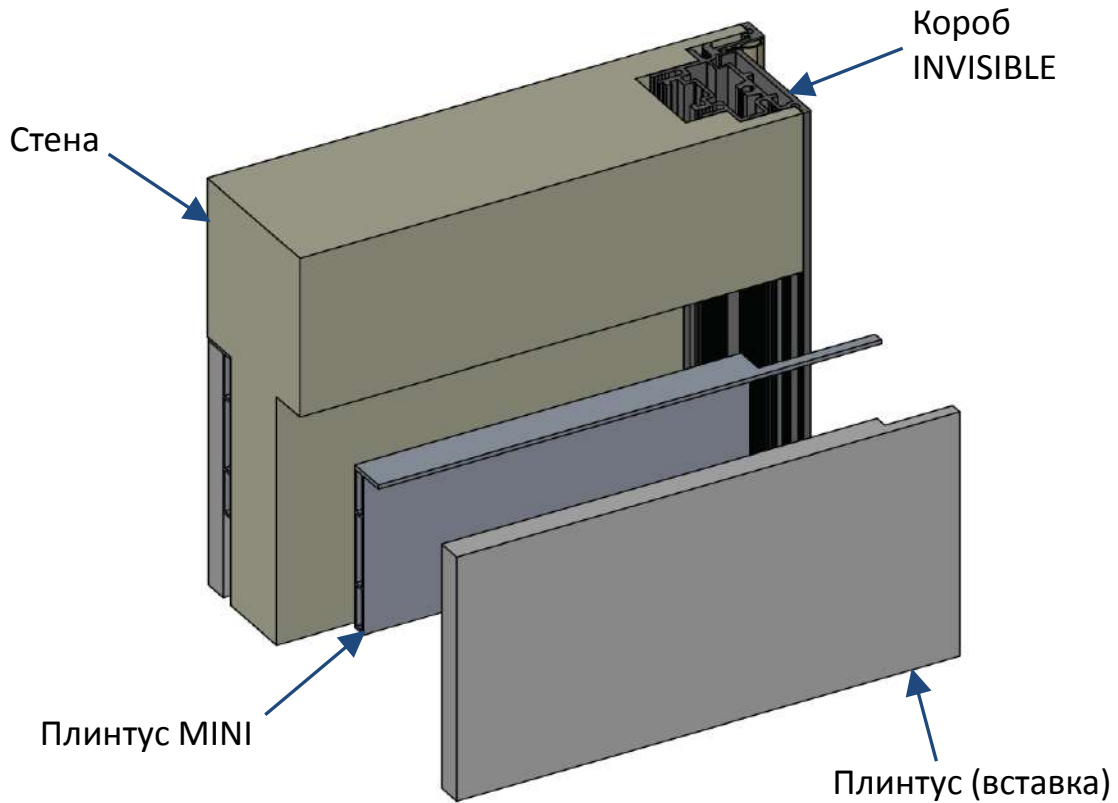


Рисунок 1.

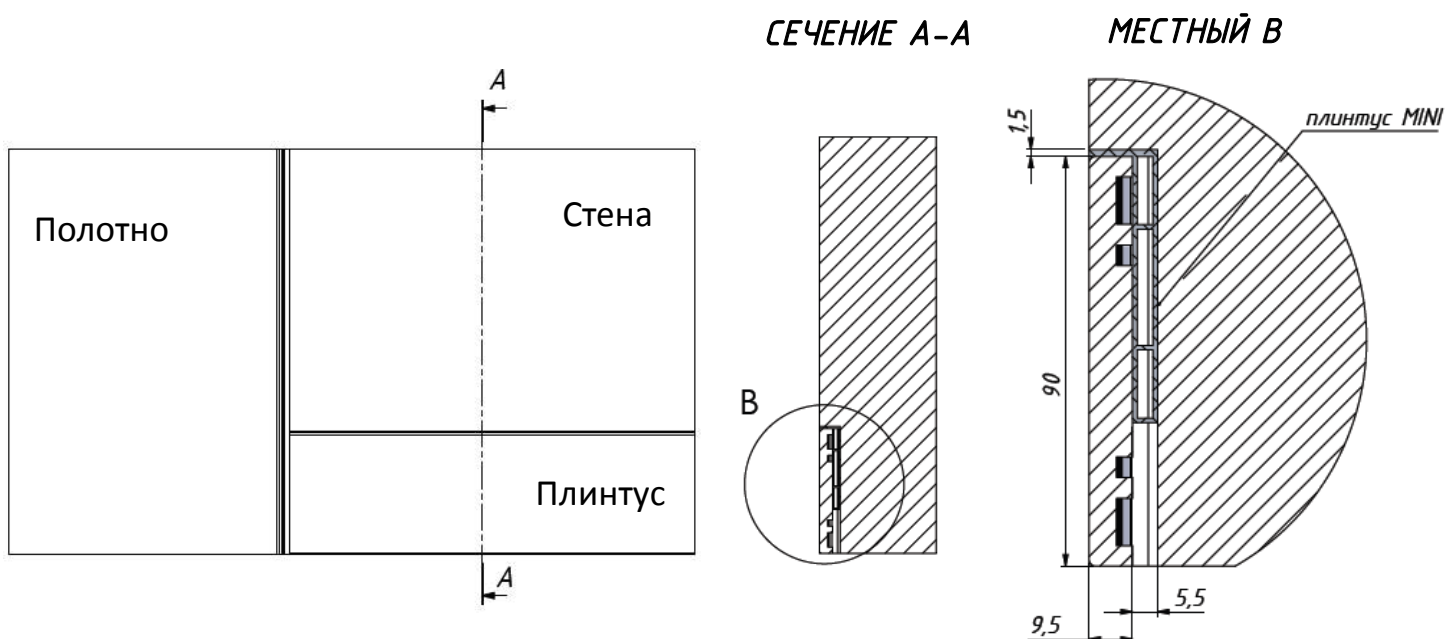


Рисунок 2.

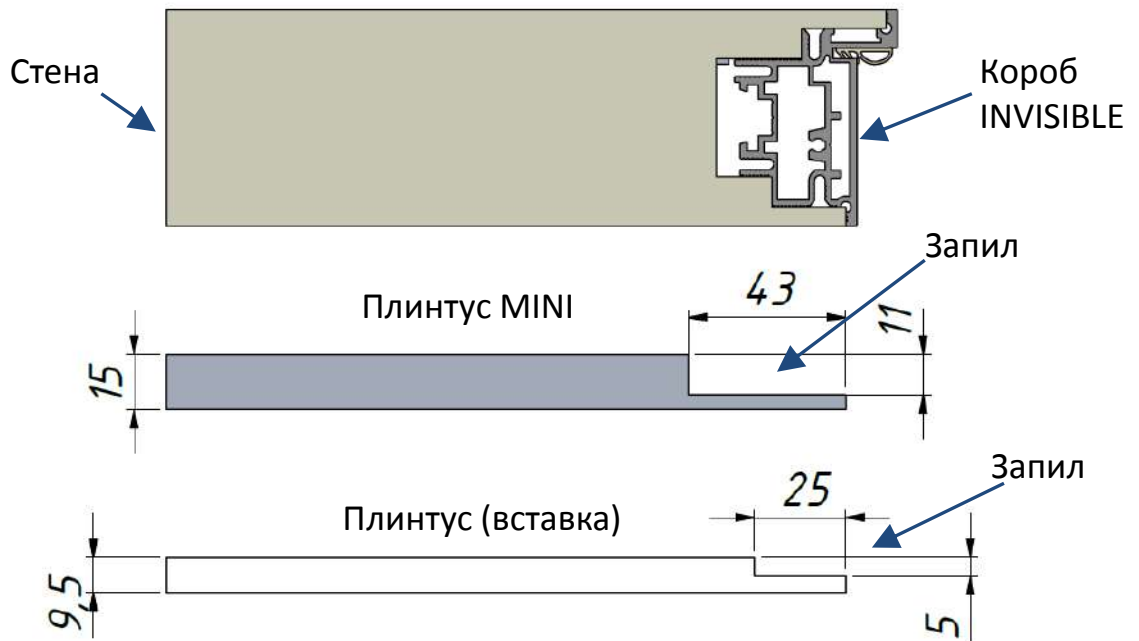


Рисунок 3.

1.2 Открывание «в проём - IN».

Плинтус в одной плоскости со стеной и полотном, рис. 4, рис. 5. Плинтус запиливается по месту при монтаже, как показано на рис. 6.

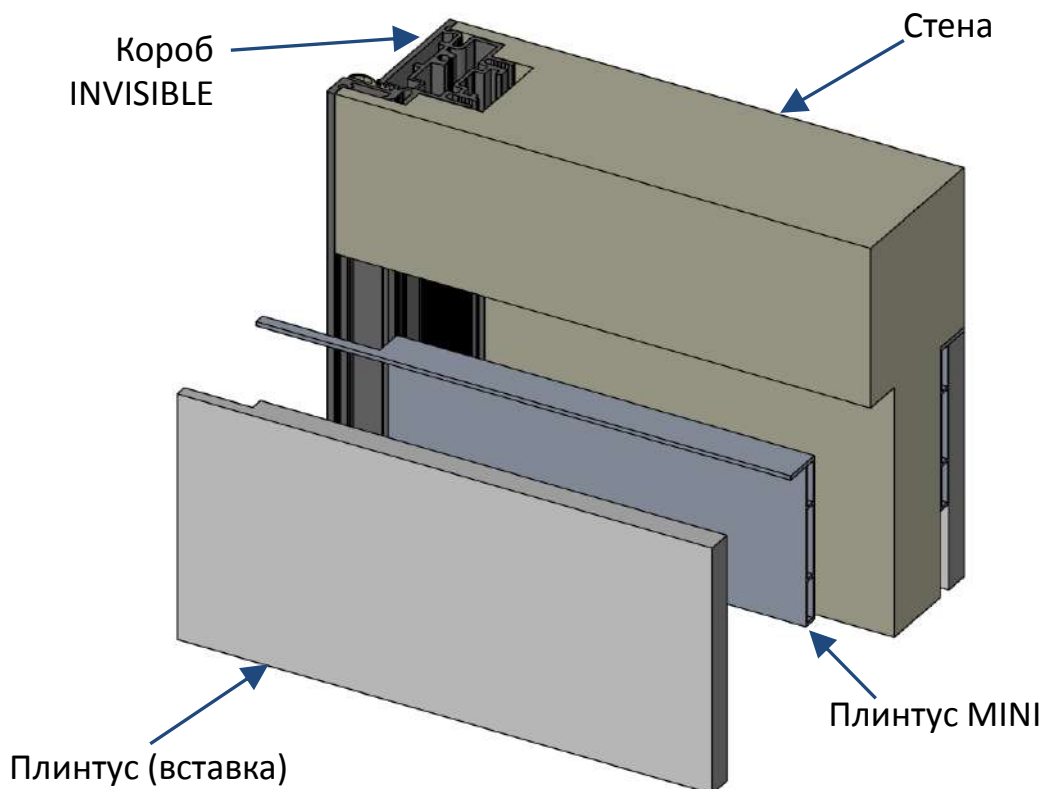


Рисунок 4.

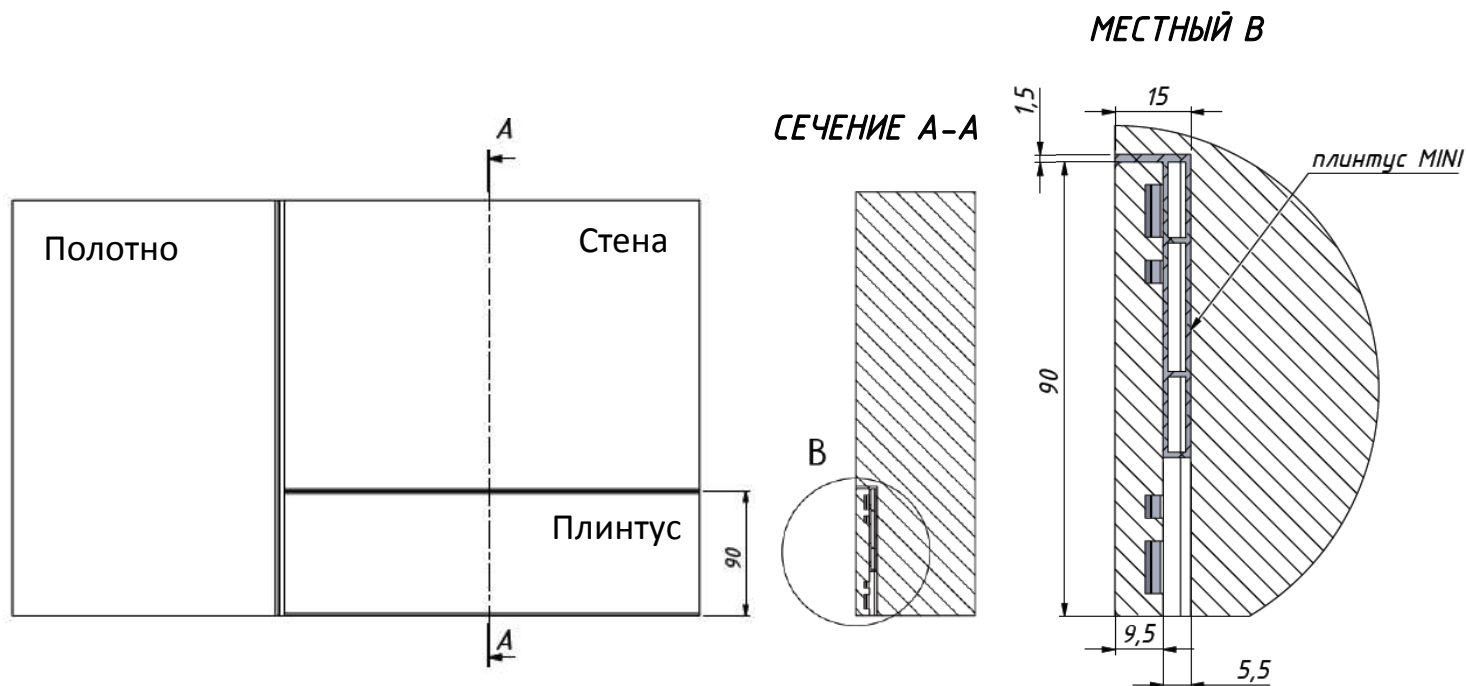


Рисунок 5.

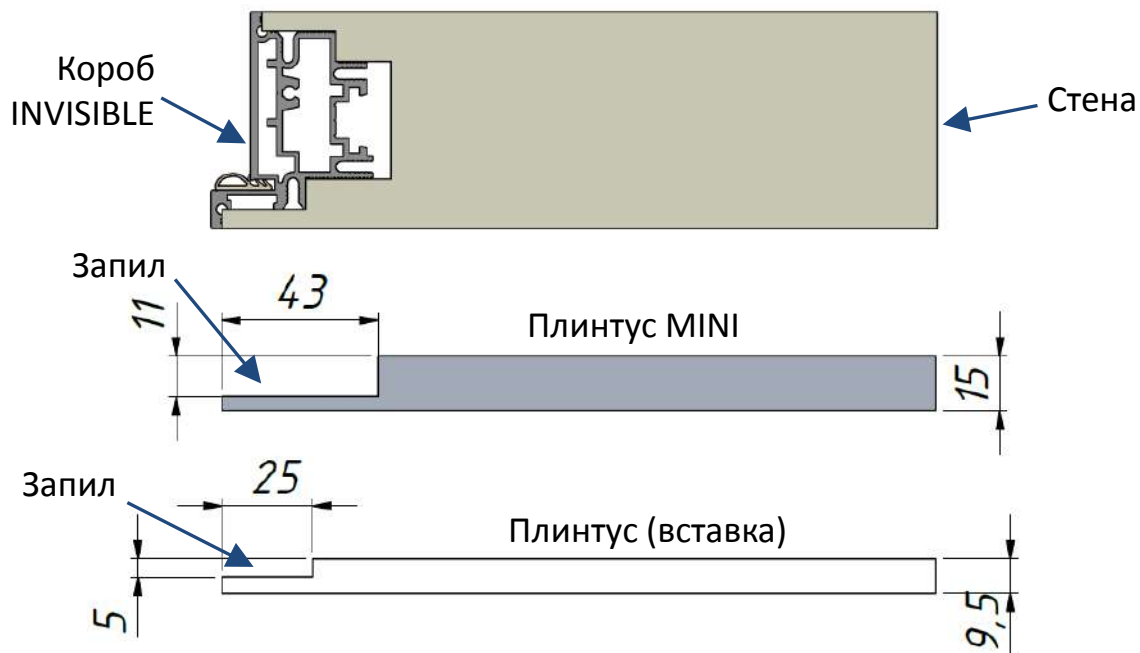


Рисунок 6.